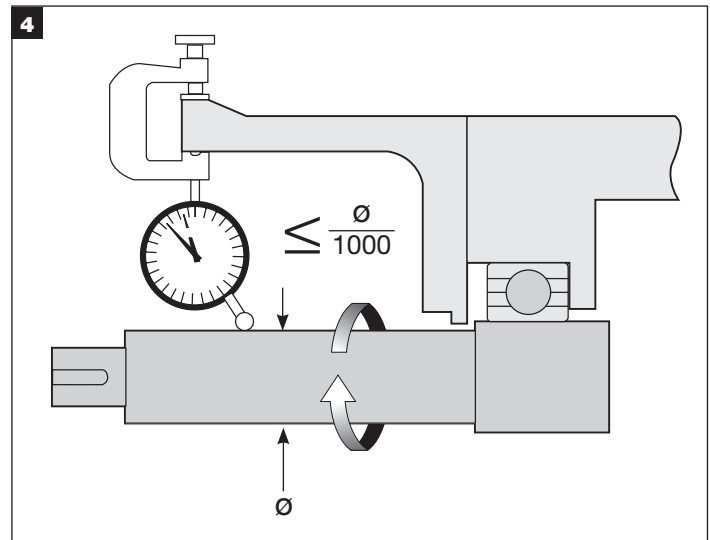
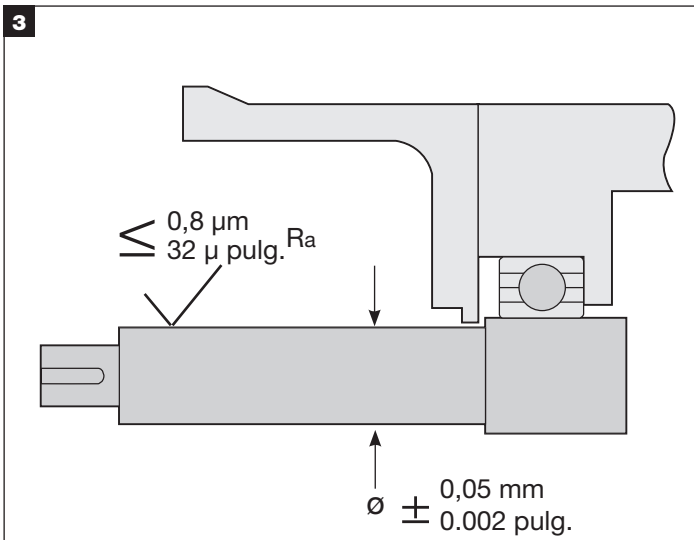
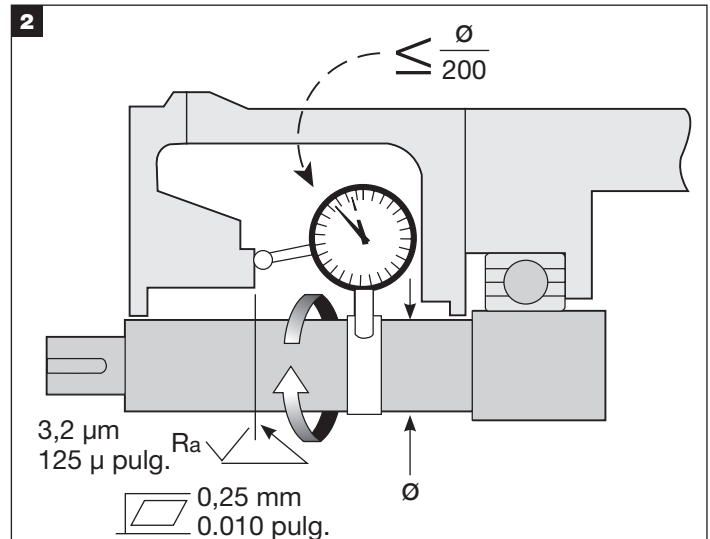
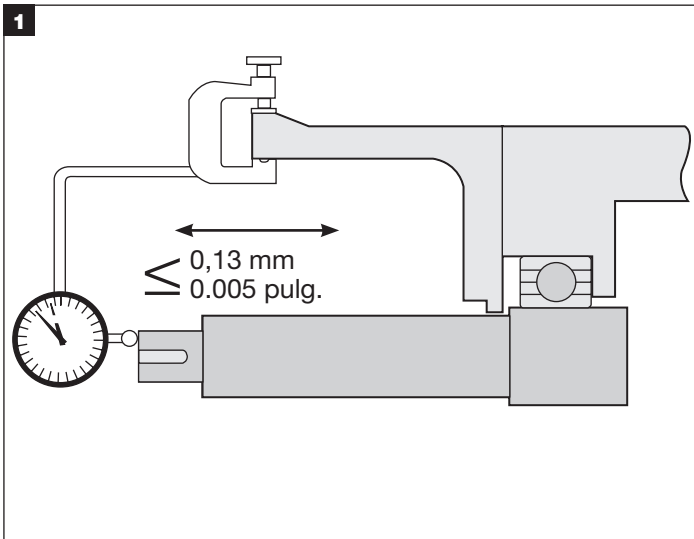




# Instrucciones de instalación del 442™

## PREPARACIÓN DEL EQUIPO



## PRECAUCIONES

Estas instrucciones son de naturaleza general. Se supone que el instalador está familiarizado con los sellos y ciertamente con los requisitos de su planta para el uso exitoso de sellos mecánicos. En caso de dudas, obtenga asistencia de alguien en la planta que esté familiarizado con los sellos o postergue la instalación hasta que esté disponible un representante especialista en sellos. Deben emplearse todos los sistemas

auxiliares necesarios para lograr una operación exitosa (calentamiento, enfriamiento, enjuague), así como los dispositivos de seguridad pertinentes. Estas decisiones las deberá tomar el usuario. El listado de sustancias químicas sirve como referencia **general** para este sello **solamente**. La decisión de usar este sello o cualquier otro sello de Chesterton en un servicio en particular es responsabilidad exclusiva del cliente.

## PREPARACIÓN DEL SELLO

**Sírvase leer estas instrucciones y asegurarse de comprenderlas antes de instalar el sello.**

La instalación es sencilla siempre y cuando se manipulen e instalen las piezas con cuidado. Asegúrese de tener las manos limpias. Cualquier partícula de suciedad en las caras o divisiones del sello durante la manipulación puede causar la falla del sello. Prepare una superficie de trabajo limpia en la cual colocar las piezas durante el montaje/desmontaje.

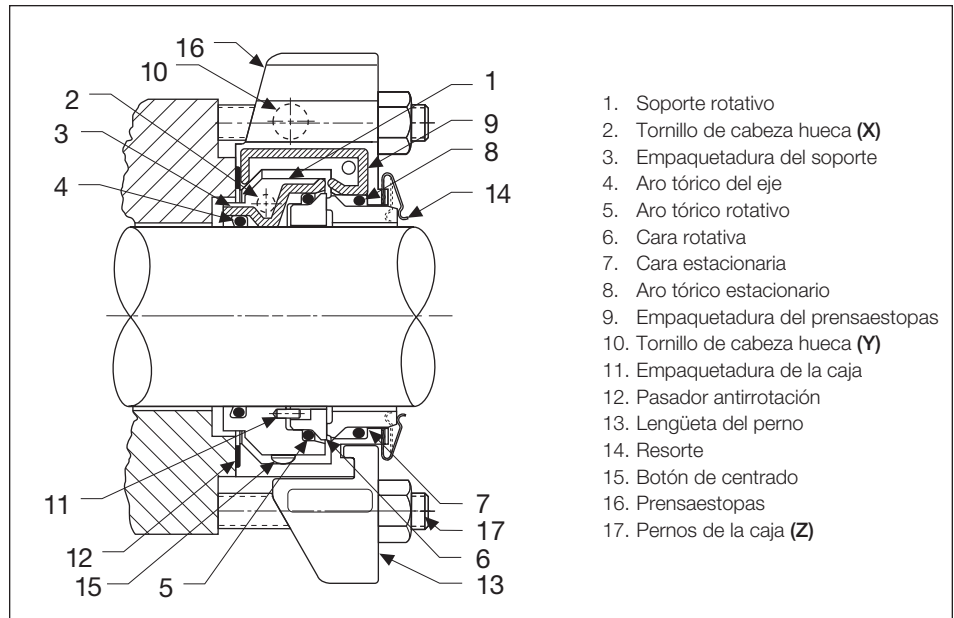
### Prepare el sello para la instalación (1-6)

1. Libere los tornillos de cabeza hueca de la mitad del prensaestopas. Con el prensaestopas en posición horizontal, y los resortes hacia arriba, separe las mitades y colóquelas sobre una superficie de trabajo limpia.
2. Ahora tiene acceso al soporte rotativo. Libere los dos tornillos de cabeza hueca de la mitad del prensaestopas y coloque las mitades del soporte sobre una superficie de trabajo limpia.
3. Retire las caras de sellado rotativa y estacionaria de sus paquetes y colóquelas sobre una superficie de trabajo limpia.
4. Asegúrese de que las empaquetaduras del prensaestopas, las empaquetaduras del soporte, la empaquetadura de la caja (sin grasa) y el aro tórico del eje estén correctamente engrasados y asentados en sus ranuras. Observe la marca dorada en un extremo de cada mitad del aro tórico cortado. Asegúrese de que el aro tórico sea colocado en el soporte rotativo de manera tal que las dos marcas doradas casen en una unión. **No encole el prensaestopas ni las empaquetaduras del soporte en posición.**
5. Desenganche la articulación de rótula de los aros tóricos para abrirla, halando desde la costura. (NOTA: El aro tórico rotativo es ligeramente más largo y está marcado con un punto violeta.) **No aplique grasa ni cola a las articulaciones de rótula de los aros tóricos.**
6. Instale el sello de acuerdo con las instrucciones (páginas 3 y 4).

### NOTAS:

El prensaestopas, el soporte rotativo y las mitades de la cara son pares coincidentes; la mezcla de componentes provenientes de sellos diferentes ocasionará la falla del sello.

Manipule las piezas con cuidado. Las huellas dactilares grasosas en las caras del sello o las divisiones de las caras mal alineadas pueden causar fugas.



1. Soporte rotativo
2. Tornillo de cabeza hueca (X)
3. Empaquetadura del soporte
4. Aro tórico del eje
5. Aro tórico rotativo
6. Cara rotativa
7. Cara estacionaria
8. Aro tórico estacionario
9. Empaquetadura del prensaestopas
10. Tornillo de cabeza hueca (Y)
11. Empaquetadura de la caja
12. Pasador antirrotación
13. Lengüeta del perno
14. Resorte
15. Botón de centrado
16. Prensaestopas
17. Pernos de la caja (Z)

## PAR TORSOR DEL TORNILLO Y DEL PERNO

| TAMAÑO DEL SELLO             | TORNILLOS DE CABEZA HUECA DEL SOPORTE* (X) |                           | TORNILLOS DE CABEZA HUECA DEL PRENSAESTOPAS** (Y) | PERNOS DE LA CAJA DEL PRENSAESTOPAS** (Z) |
|------------------------------|--|---------------------------|---|---|
| hasta 2,50 pulg.<br>(60 mm)  | 40 pulg-lbf<br>(4,5 Nm)                    | 43 pulg-lbf<br>(4,8 Nm)   | 125 - 175 pulg-lbf<br>(14-20 Nm)                  | 15 - 20 pie-lbf<br>(13,5-27 Nm)           |
| hasta 4,75 pulg.<br>(120 mm) | 100 pulg-lbf<br>(11,3 Nm)                  | 110 pulg-lbf<br>(12,4 Nm) | 150 - 200 pulg-lbf<br>(17-23 Nm)                  | 20 - 25 pie-lbf<br>(27-34 Nm)             |
| hasta 7,75 pulg.<br>(195 mm) | 325 pulg-lbf<br>(36,8 Nm)                  | 325 pulg-lbf<br>(36,8 Nm) | 200 - 300 pulg-lbf<br>(23-34 Nm)                  | 20 - 30 pie-lbf<br>(27-40 Nm)             |

\* Máximo recomendado.

\*\* Valores típicos.

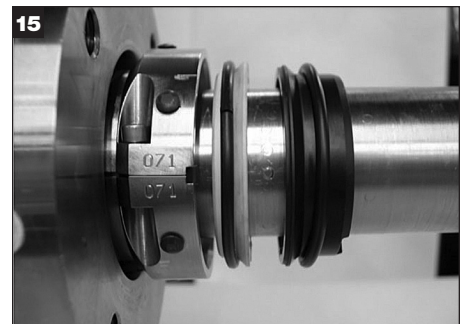
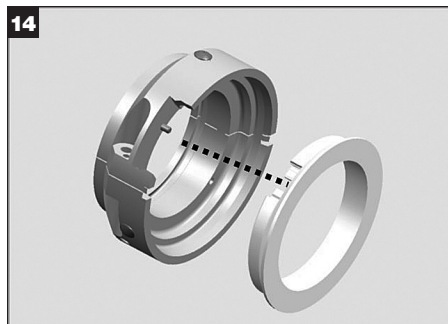
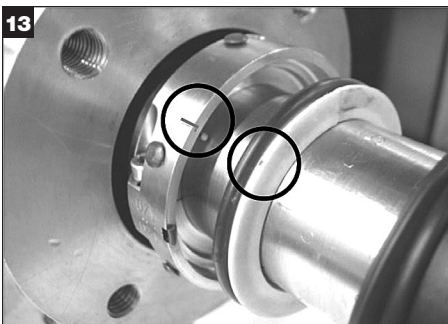
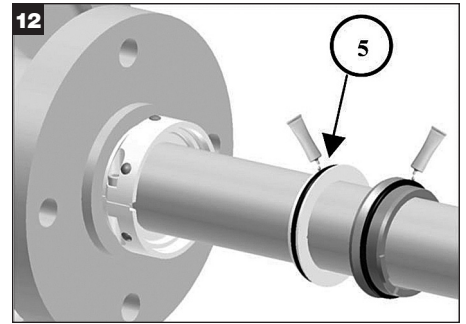
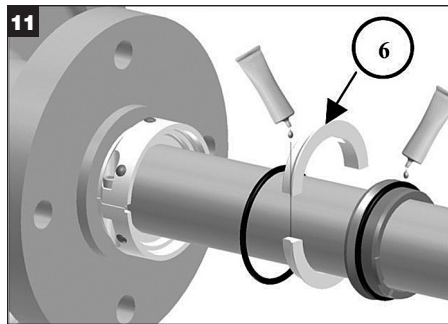
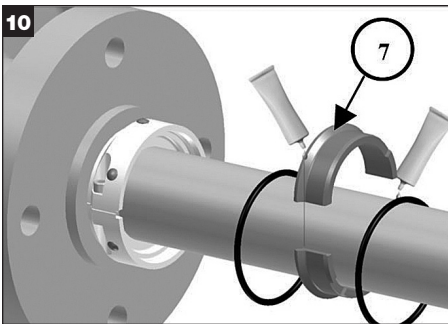
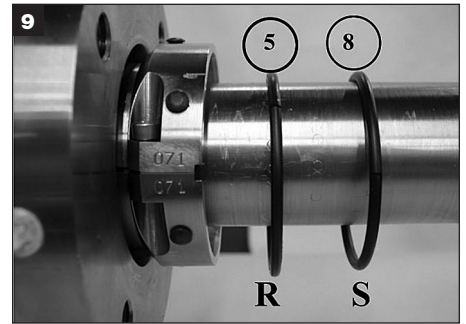
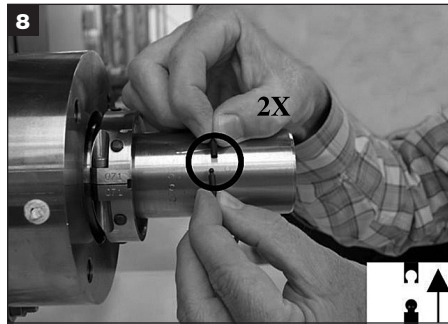
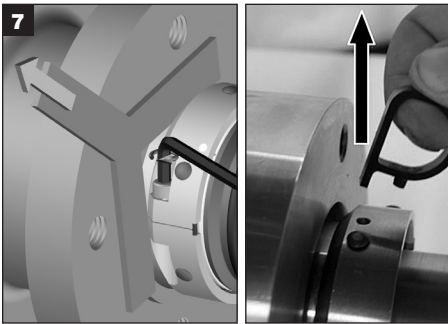
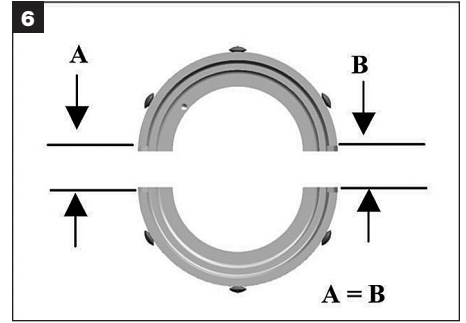
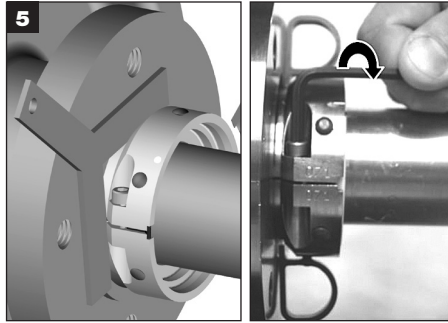
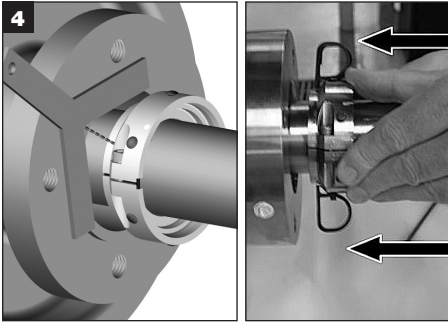
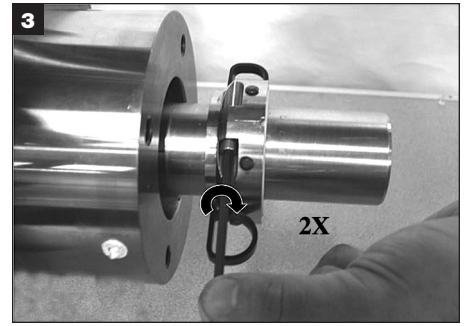
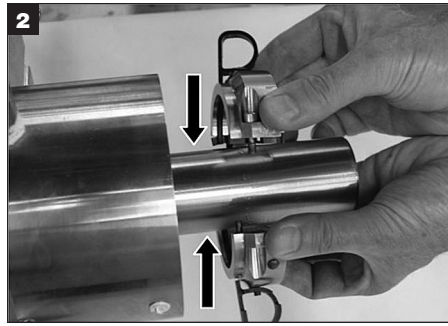
El par torsor necesario para asentar la empaquetadura de la caja varía con el tamaño del perno y las superficies de sellado de la empaquetadura.

## PUESTA EN MARCHA DEL EQUIPO

1. Gire el eje manualmente para asegurarse de que no haya contacto de metal a metal dentro del sello. Es posible que haya un ligero arrastre debido a las caras de sellado, pero el eje debe girar libremente.
2. Conecte la fontanería apropiada al sello. Tome todas las precauciones necesarias y siga los procedimientos normales de seguridad antes de arrancar el equipo.
3. Dependiendo del cuidado con el que fueron manipulados los componentes del sello durante la instalación, los sellos divididos pueden gotear en el momento del arranque. Por ejemplo,

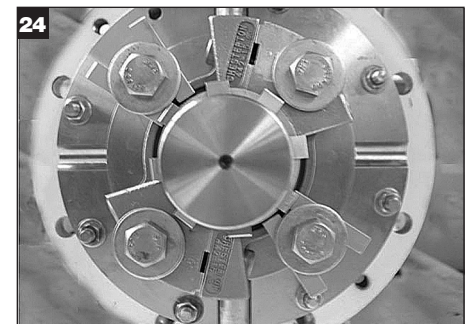
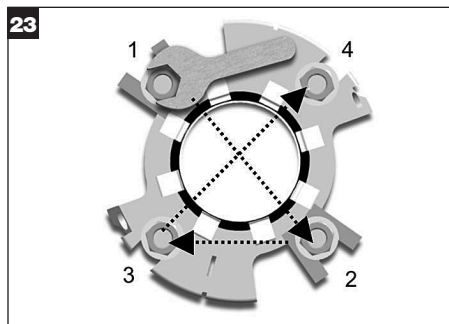
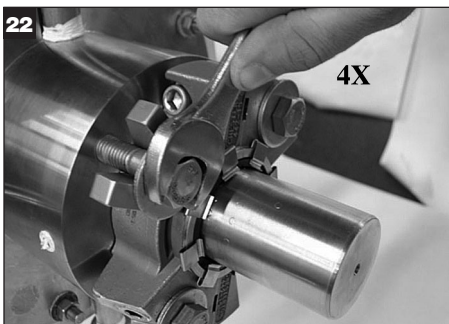
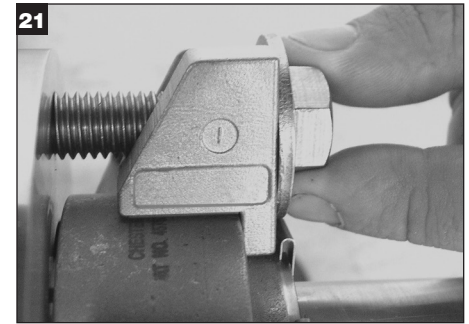
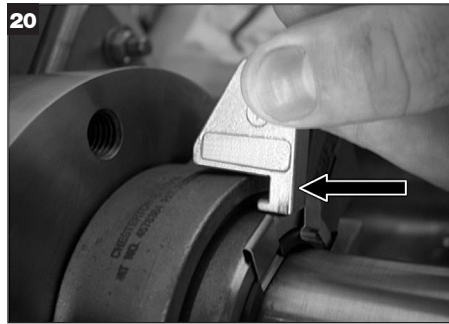
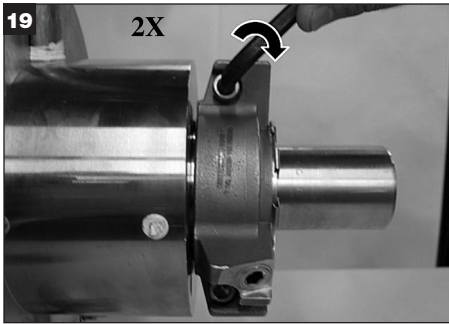
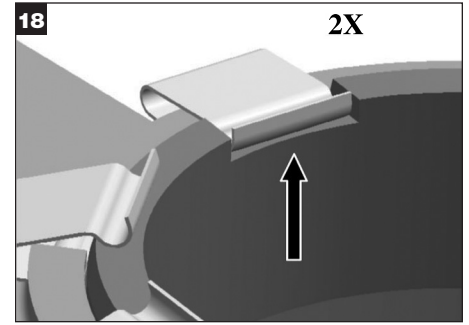
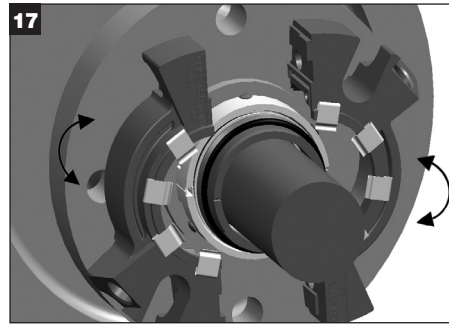
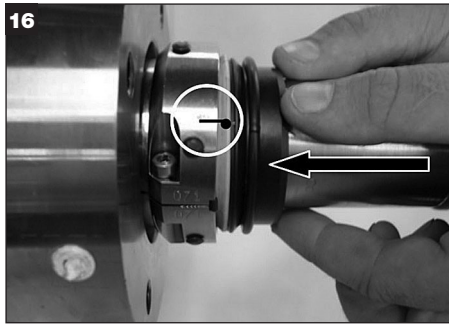
las huellas dactilares grasosas en las caras o las divisiones de las caras mal alineadas pueden causar fugas. Este tipo de fuga por lo general disminuye y se detiene a lo largo de un período de tiempo a medida que la cara de carbono se amolda o se sellan las trayectorias de las fugas. Sin embargo, es necesario investigar inmediatamente las fugas superiores a las 60 gotas por minuto. Si las fugas permanecen constantes, revise los aros tóricos y las empaquetaduras para determinar su instalación correcta y revise las caras para determinar si hay virutas, rayaduras y una alineación correcta.

# INSTALACIÓN





## INSTALACIÓN



## REACONDICIONAMIENTO DE LOS SELLOS

1. Sólo se pueden reutilizar el prensaestopas y el soporte rotativo.

**PRECAUCIÓN:** El prensaestopas, el soporte y las mitades de la cara son pares coincidentes; no mezcle componentes provenientes de sellos diferentes ya que esto ocasionará la falla del sello.

2. Es posible que se requieran las herramientas siguientes para el reacondicionamiento:

- Alicates de sujeción (desmontar el pasador de transmisión)
- Prensa de husillo (reemplazar el pasador de transmisión)
- Palanca delgada de punta roma (desmontar los botones)
- Maza de caucho (reemplazar los botones y resortes)
- Alicates de bloqueo de canal (desmontar los resortes)

- Alcohol isopropílico/acetona (limpiar la superficies de las empaquetaduras)

3. Desmonte el sello, observando la condición de las piezas. Analice la causa de la falla y corrija el problema, si es posible, antes de reinstalar el sello.
4. La reconstrucción del soporte rotativo es opcional si el aro tórico del eje, las empaquetaduras del soporte y el pasador de transmisión se encuentran en buenas condiciones.
5. El reemplazo de los resortes es opcional. No los reemplace si los resortes se encuentran en buenas condiciones. Asegúrese de que todos los resortes estén correctamente asentados y paralelos a la parte posterior del prensaestopas.

### Tamaño del sello

hasta 2 1/2 pulg.  
(60 mm)  
hasta 4 3/4 pulg.  
(120 mm)  
hasta 7 3/4 pulg.  
(195 mm)

### Saliente del pasador de transmisión

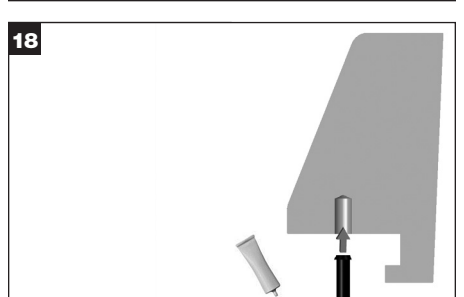
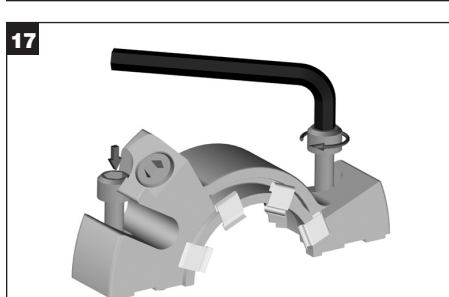
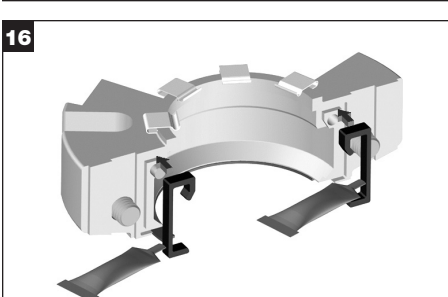
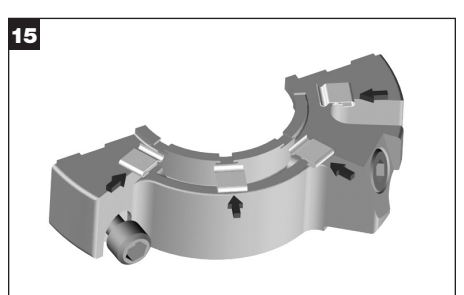
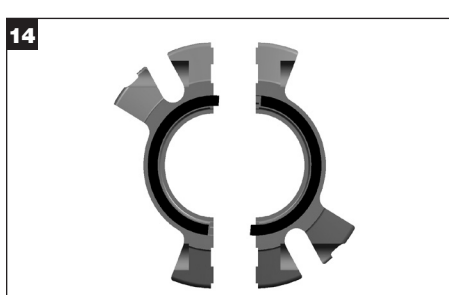
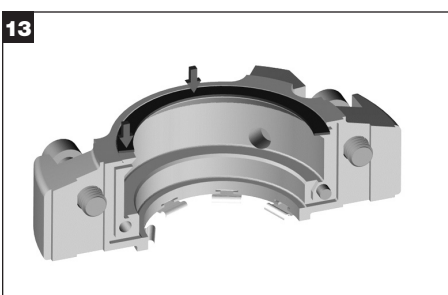
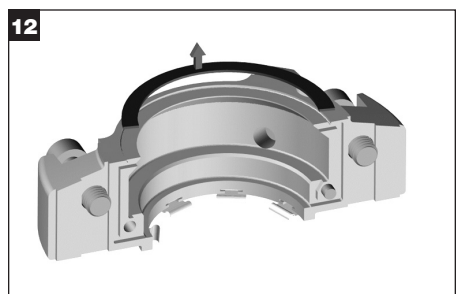
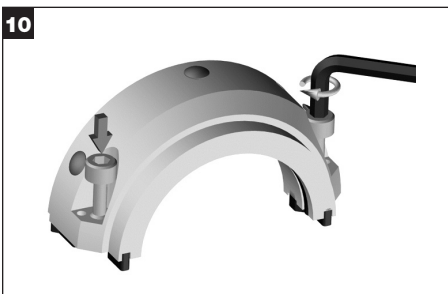
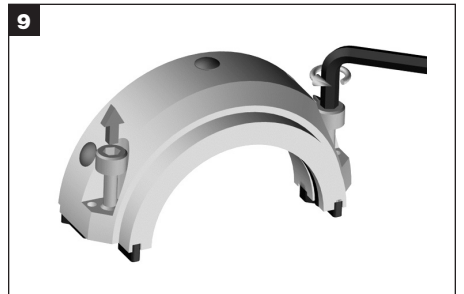
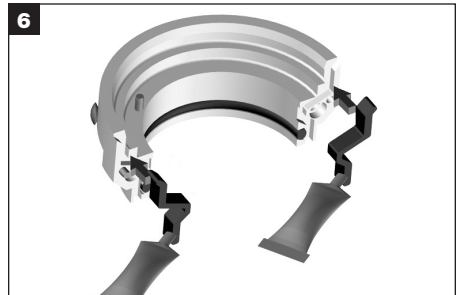
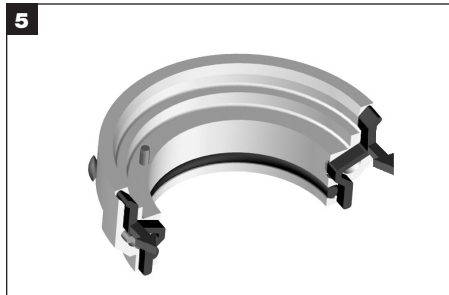
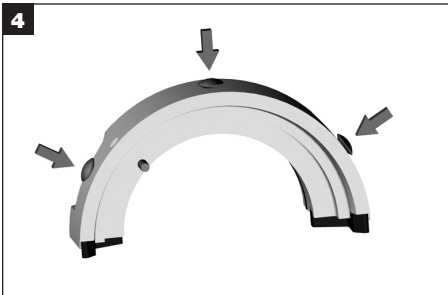
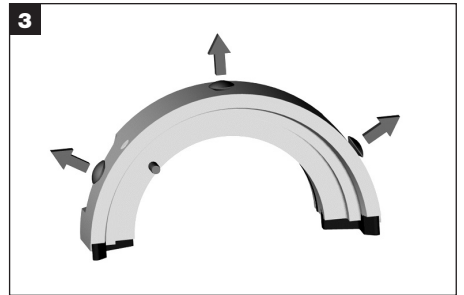
0,188 pulg.  
(4,8 mm)  
0,290 pulg.  
(7,4 mm)  
0,435 pulg.  
(11 mm)

6. Retire la empaquetadura de la caja de la cara del prensaestopas y elimine el residuo adhesivo con alcohol isopropílico o acetona. Después de desprender el respaldo protector, asiente las mitades de las empaquetaduras en la ranura del prensaestopas, superponiendo las divisiones del prensaestopas. **Tenga cuidado de no arrugar la empaquetadura al instalarla.**

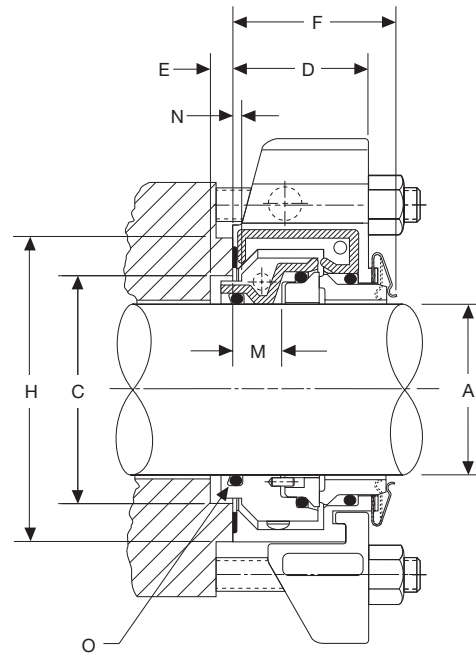
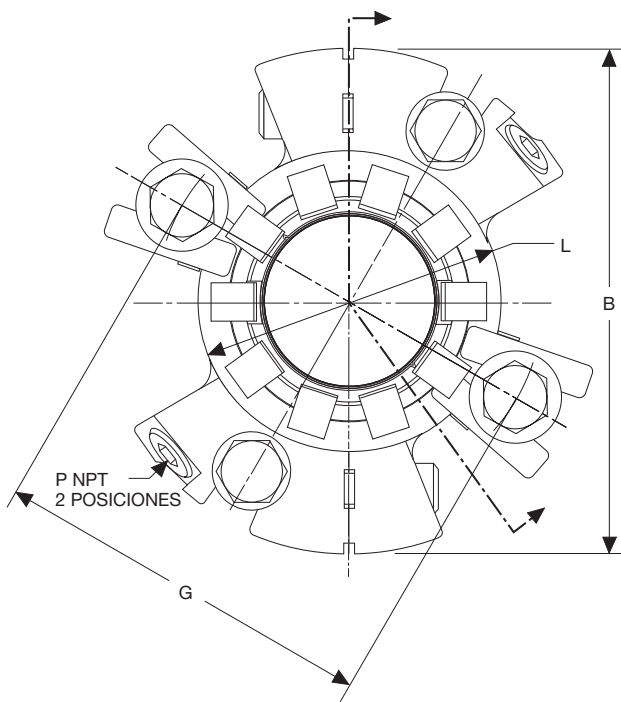
### NOTA:

Consulte las imágenes 1 a 18 de la sección Reconstrucción del sello.

# REACONDICIONAMIENTO DE LOS SELLOS

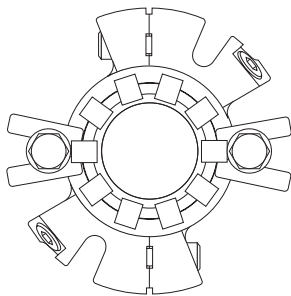


## DATOS DIMENSIONALES (DIBUJOS)

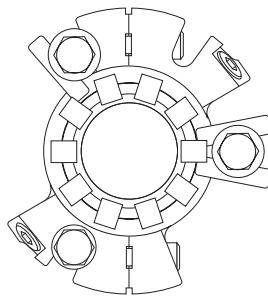


## CONFIGURACIONES DE MONTAJE

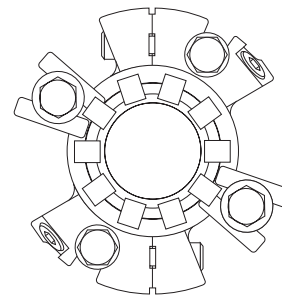
1,625 pulg. a 2,500 pulg. (40 mm a 60 mm)  
 2,625 pulg. a 4,750 pulg. (65 mm a 120 mm)



2 PERNOS

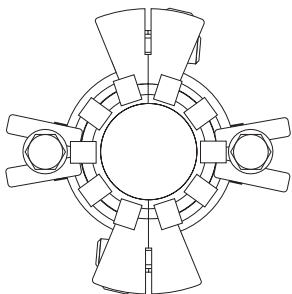


3 PERNOS

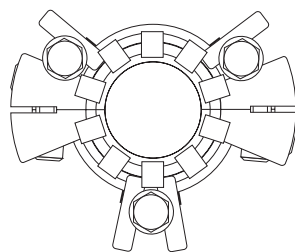


4 PERNOS

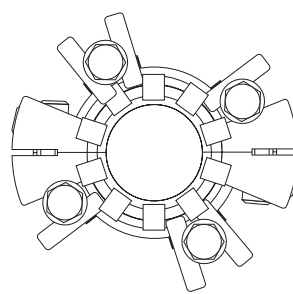
4,875 pulg a 7,750 pulg. (125 mm a 195 mm) Extra grande  
 Hasta 1,500 pulg. (Hasta 38 mm) Pequeño



2 PERNOS



3 PERNOS



4 PERNOS

## DATOS DIMENSIONALES (PULGADAS)

| A     | B<br>MÁX | C    |      | D    | E<br>MÍN | F    | G MÍN |      |       |       |       | H<br>MÍN | L<br>MÁX | O<br>AROS<br>TÓRICOS |
|-------|----------|------|------|------|----------|------|-------|------|-------|-------|-------|----------|----------|----------------------|
|       |          | MÍN  | MÁX  |      |          |      | 3/8"  | 1/2" | 5/8"  | 3/4"  | 7/8"  |          |          |                      |
| 1.250 | 4.94     | 1.86 | 2.10 | 1.48 | 0.17     | 1.78 | 3.20  | 3.33 | 3.45  | -     | -     | 2.35     | 2.79     | -219                 |
| 1.375 | 5.02     | 1.94 | 2.38 | 1.48 | 0.17     | 1.78 | 3.28  | 3.40 | 3.53  | -     | -     | 2.63     | 2.87     | -221                 |
| 1.500 | 5.14     | 2.06 | 2.50 | 1.48 | 0.17     | 1.78 | 3.40  | 3.53 | 3.65  | -     | -     | 2.75     | 2.99     | -223                 |
| 1.625 | 5.26     | 2.19 | 2.63 | 1.48 | 0.17     | 1.78 | 3.50  | 3.63 | -     | -     | -     | 2.87     | 3.11     | -224                 |
| 1.750 | 5.39     | 2.31 | 2.75 | 1.48 | 0.17     | 1.78 | 3.63  | 3.75 | -     | -     | -     | 3.00     | 3.23     | -225                 |
| 1.875 | 5.51     | 2.44 | 2.88 | 1.48 | 0.17     | 1.78 | 3.75  | 3.88 | -     | -     | -     | 3.12     | 3.35     | -226                 |
| 2.000 | 5.64     | 2.56 | 3.00 | 1.48 | 0.17     | 1.78 | 3.94  | 4.06 | -     | -     | -     | 3.25     | 3.48     | -227                 |
| 2.125 | 5.76     | 2.69 | 3.12 | 1.48 | 0.17     | 1.78 | 4.06  | 4.19 | 4.31  | -     | -     | 3.37     | 3.60     | -228                 |
| 2.250 | 5.88     | 2.81 | 3.25 | 1.48 | 0.17     | 1.78 | 4.19  | 4.31 | 4.44  | -     | -     | 3.50     | 3.73     | -229                 |
| 2.375 | 6.01     | 2.94 | 3.37 | 1.48 | 0.17     | 1.78 | 4.31  | 4.43 | 4.56  | -     | -     | 3.62     | 3.85     | -230                 |
| 2.500 | 6.13     | 3.06 | 3.75 | 1.48 | 0.17     | 1.78 | 4.57  | 4.70 | 4.82  | -     | -     | 4.00     | 4.23     | -231                 |
| 2.625 | 7.77     | 3.35 | 4.25 | 1.84 | 0.26     | 2.24 | 5.44  | 5.56 | 5.69  | -     | -     | 4.75     | 5.00     | -232                 |
| 2.750 | 7.77     | 3.35 | 4.25 | 1.84 | 0.26     | 2.24 | 5.44  | 5.56 | 5.69  | -     | -     | 4.75     | 5.00     | -233                 |
| 2.875 | 8.02     | 3.60 | 4.50 | 1.84 | 0.26     | 2.24 | 5.66  | 5.78 | 5.91  | -     | -     | 5.00     | 5.25     | -234                 |
| 3.000 | 8.02     | 3.60 | 4.50 | 1.84 | 0.26     | 2.24 | 5.66  | 5.78 | 5.91  | -     | -     | 5.00     | 5.25     | -235                 |
| 3.125 | 8.27     | 3.85 | 4.75 | 1.84 | 0.26     | 2.24 | 6.00  | 6.12 | 6.25  | -     | -     | 5.25     | 5.49     | -236                 |
| 3.250 | 8.27     | 3.85 | 4.75 | 1.84 | 0.26     | 2.24 | 6.00  | 6.12 | 6.25  | -     | -     | 5.25     | 5.49     | -237                 |
| 3.375 | 8.51     | 4.10 | 5.00 | 1.84 | 0.26     | 2.24 | 6.16  | 6.28 | 6.41  | 6.53  | 6.66  | 5.50     | 5.75     | -238                 |
| 3.500 | 8.51     | 4.10 | 5.00 | 1.84 | 0.26     | 2.24 | 6.16  | 6.28 | 6.41  | 6.53  | 6.66  | 5.50     | 5.75     | -239                 |
| 3.625 | 8.77     | 4.35 | 5.25 | 1.84 | 0.26     | 2.24 | 6.41  | 6.53 | 6.66  | 6.78  | 6.91  | 5.75     | 6.00     | -240                 |
| 3.750 | 8.77     | 4.35 | 5.25 | 1.84 | 0.26     | 2.24 | 6.41  | 6.53 | 6.66  | 6.78  | 6.91  | 5.75     | 6.00     | -241                 |
| 3.875 | 9.02     | 4.60 | 5.50 | 1.84 | 0.26     | 2.24 | 6.66  | 6.78 | 6.91  | 7.03  | 7.16  | 6.00     | 6.25     | -242                 |
| 4.000 | 9.02     | 4.60 | 5.50 | 1.84 | 0.26     | 2.24 | 6.66  | 6.78 | 6.91  | 7.03  | 7.16  | 6.00     | 6.25     | -243                 |
| 4.125 | 9.27     | 4.85 | 5.75 | 1.84 | 0.26     | 2.24 | 6.91  | 7.03 | 7.16  | 7.28  | 7.41  | 6.25     | 6.50     | -244                 |
| 4.250 | 9.27     | 4.85 | 5.75 | 1.84 | 0.26     | 2.24 | 6.91  | 7.03 | 7.16  | 7.28  | 7.41  | 6.25     | 6.50     | -245                 |
| 4.375 | 9.52     | 5.10 | 6.00 | 1.84 | 0.26     | 2.24 | 7.16  | 7.28 | 7.41  | 7.53  | 7.66  | 6.50     | 6.75     | -246                 |
| 4.500 | 9.52     | 5.10 | 6.00 | 1.84 | 0.26     | 2.24 | 7.16  | 7.28 | 7.41  | 7.53  | 7.66  | 6.50     | 6.75     | -247                 |
| 4.625 | 9.77     | 5.35 | 6.25 | 1.84 | 0.26     | 2.24 | 7.41  | 7.53 | 7.66  | 7.78  | 7.91  | 6.75     | 7.00     | -248                 |
| 4.750 | 9.77     | 5.35 | 6.25 | 1.84 | 0.26     | 2.24 | 7.41  | 7.53 | 7.66  | 7.78  | 7.91  | 6.75     | 7.00     | -249                 |
| 4.875 | 11.28    | 5.87 | 7.00 | 2.91 | 0.29     | 3.45 | -     | -    | 8.41  | 8.53  | 8.66  | 7.50     | 7.74     | -353                 |
| 5.000 | 11.28    | 5.99 | 7.00 | 2.91 | 0.29     | 3.45 | -     | -    | 8.41  | 8.53  | 8.66  | 7.50     | 7.74     | -354                 |
| 5.125 | 11.53    | 6.12 | 7.25 | 2.91 | 0.29     | 3.45 | -     | -    | 8.66  | 8.78  | 8.91  | 7.75     | 7.99     | -355                 |
| 5.250 | 11.53    | 6.24 | 7.25 | 2.91 | 0.29     | 3.45 | -     | -    | 8.66  | 8.78  | 8.91  | 7.75     | 7.99     | -356                 |
| 5.375 | 11.78    | 6.37 | 7.50 | 2.91 | 0.29     | 3.45 | -     | -    | 8.91  | 9.03  | 9.16  | 8.00     | 8.24     | -357                 |
| 5.500 | 11.78    | 6.49 | 7.50 | 2.91 | 0.29     | 3.45 | -     | -    | 8.91  | 9.03  | 9.16  | 8.00     | 8.24     | -358                 |
| 5.625 | 12.03    | 6.62 | 7.75 | 2.91 | 0.29     | 3.45 | -     | -    | 9.16  | 9.28  | 9.41  | 8.25     | 8.49     | -359                 |
| 5.750 | 12.03    | 6.74 | 7.75 | 2.91 | 0.29     | 3.45 | -     | -    | 9.16  | 9.28  | 9.41  | 8.25     | 8.49     | -360                 |
| 5.875 | 12.28    | 6.87 | 8.00 | 2.91 | 0.29     | 3.45 | -     | -    | 9.41  | 9.54  | 9.66  | 8.50     | 8.74     | -361                 |
| 6.000 | 12.28    | 6.99 | 8.00 | 2.91 | 0.29     | 3.45 | -     | -    | 9.41  | 9.54  | 9.66  | 8.50     | 8.74     | -362                 |
| 6.125 | 12.53    | 7.12 | 8.25 | 2.91 | 0.29     | 3.45 | -     | -    | 9.66  | 9.79  | 9.91  | 8.75     | 8.99     | -362                 |
| 6.250 | 12.53    | 7.24 | 8.25 | 2.91 | 0.29     | 3.45 | -     | -    | 9.66  | 9.79  | 9.91  | 8.75     | 8.99     | -363                 |
| 6.375 | 12.78    | 7.37 | 8.50 | 2.91 | 0.29     | 3.45 | -     | -    | 9.91  | 10.04 | 10.16 | 9.00     | 9.25     | -363                 |
| 6.500 | 12.78    | 7.49 | 8.50 | 2.91 | 0.29     | 3.45 | -     | -    | 9.91  | 10.04 | 10.16 | 9.00     | 9.25     | -364                 |
| 6.625 | 13.03    | 7.62 | 8.75 | 2.91 | 0.29     | 3.45 | -     | -    | 10.17 | 10.29 | 10.42 | 9.25     | 9.50     | -364                 |
| 6.750 | 13.03    | 7.74 | 8.75 | 2.91 | 0.29     | 3.45 | -     | -    | 10.17 | 10.29 | 10.42 | 9.25     | 9.50     | -365                 |
| 6.875 | 13.28    | 7.87 | 9.00 | 2.91 | 0.29     | 3.45 | -     | -    | 10.42 | 10.54 | 10.67 | 9.50     | 9.75     | -365                 |
| 7.000 | 13.28    | 7.99 | 9.00 | 2.91 | 0.29     | 3.45 | -     | -    | 10.42 | 10.54 | 10.67 | 9.50     | 9.75     | -366                 |
| 7.125 | 13.53    | 8.12 | 9.25 | 2.91 | 0.29     | 3.45 | -     | -    | 10.67 | 10.79 | 10.92 | 9.75     | 10.00    | -366                 |
| 7.250 | 13.53    | 8.24 | 9.25 | 2.91 | 0.29     | 3.45 | -     | -    | 10.67 | 10.79 | 10.92 | 9.75     | 10.00    | -367                 |
| 7.375 | 13.78    | 8.37 | 9.50 | 2.91 | 0.29     | 3.45 | -     | -    | 10.92 | 11.04 | 11.17 | 10.00    | 10.25    | -367                 |
| 7.500 | 13.78    | 8.49 | 9.50 | 2.91 | 0.29     | 3.45 | -     | -    | 10.92 | 11.04 | 11.17 | 10.00    | 10.25    | -368                 |
| 7.625 | 14.03    | 8.62 | 9.75 | 2.91 | 0.29     | 3.45 | -     | -    | 11.17 | 11.29 | 11.42 | 10.25    | 10.50    | -368                 |
| 7.750 | 14.03    | 8.74 | 9.75 | 2.91 | 0.29     | 3.45 | -     | -    | 11.17 | 11.29 | 11.42 | 10.25    | 10.50    | -369                 |

### CLAVE (dibujos)

| TAMA—O                       | M              | N              | P   |
|------------------------------|----------------|----------------|-----|
| Hasta 1,50 pulg.<br>(38 mm)  | 0,53<br>(13,5) | 0,094<br>(2,4) | 1/4 |
| Hasta 4,75 pulg.<br>(120 mm) | 0,53<br>(13,5) | 0,094<br>(2,4) | 3/8 |
| Hasta 7,75 pulg.<br>(195 mm) | 1,03<br>(26,0) | 0,188<br>(4,8) | 1/2 |

### CLAVE (cuadro)

- A – Tamaño del eje
- B – Diámetro máximo del prensaestopas
- C – Diámetro mínimo/máximo de la caja
- D – Longitud del prensaestopas
- E – Profundidad mínima de la caja
- F – Longitud externa requerida
- G – Círculo de empernado mínimo por tamaño del perno
- H – D.E. mínimo de la cara de la caja
- L – D.E. del cubo del prensaestopas
- M – DI del soporte desde la caja
- N – Dimensión de instalación
- O – Número del aro tórico del eje
- P – Tamaño NPT



# DATOS DIMENSIONALES (MÉTRICOS)

| A     | B<br>MÁX | C     |       | D    | E<br>MÍN | F    | G MÍN |       |       |       |       |       |       |       | H<br>MÍN | L<br>MÁX | O<br>AROS<br>TÓRICOS |
|-------|----------|-------|-------|------|----------|------|-------|-------|-------|-------|-------|-------|-------|-------|----------|----------|----------------------|
|       |          | MÍN   | MÁX   |      |          |      | 8 mm  | 10 mm | 12 mm | 14 mm | 16 mm | 18 mm | 20 mm | 22 mm |          |          |                      |
| 32,0  | 125,5    | 47,2  | 53,3  | 37,6 | 4,3      | 45,2 | 79,8  | 81,8  | 83,8  | 85,8  | 87,8  | -     | -     | -     | 59,9     | 70,9     | -219                 |
| 33,0  | 125,5    | 47,2  | 53,3  | 37,6 | 4,3      | 45,2 | 79,8  | 81,8  | 83,8  | 85,8  | 87,8  | -     | -     | -     | 59,9     | 70,9     | -220                 |
| 35,0  | 127,4    | 49,3  | 60,5  | 37,6 | 4,3      | 45,2 | 81,8  | 83,8  | 85,8  | 87,8  | 89,8  | -     | -     | -     | 66,8     | 72,8     | -221                 |
| 38,0  | 130,5    | 52,3  | 63,5  | 37,6 | 4,3      | 45,2 | 85,0  | 87,0  | 89,0  | 91,0  | 93,0  | -     | -     | -     | 69,9     | 76,0     | -223                 |
| 40,0  | 133,6    | 55,6  | 66,8  | 37,6 | 4,3      | 45,2 | 87,4  | 89,4  | 91,4  | 93,4  | 95,4  | -     | -     | -     | 73,2     | 79,0     | -223                 |
| 43,0  | 136,8    | 58,7  | 70,0  | 37,6 | 4,3      | 45,2 | 90,5  | 92,5  | 94,5  | 96,5  | 98,5  | -     | -     | -     | 76,2     | 82,0     | -224                 |
| 45,0  | 136,8    | 58,7  | 70,0  | 37,6 | 4,3      | 45,2 | 90,5  | 92,5  | 94,5  | 96,5  | 98,5  | -     | -     | -     | 76,2     | 82,0     | -225                 |
| 48,0  | 140,0    | 62,0  | 73,2  | 37,6 | 4,3      | 45,2 | 97,7  | 95,7  | 97,7  | 99,7  | 101,7 | -     | -     | -     | 79,5     | 85,2     | -226                 |
| 50,0  | 143,2    | 65,0  | 76,2  | 37,6 | 4,3      | 45,2 | 98,4  | 100,4 | 102,4 | 104,4 | 106,4 | -     | -     | -     | 82,6     | 88,4     | -226                 |
| 55,0  | 146,3    | 68,3  | 79,2  | 37,6 | 4,3      | 45,2 | 101,6 | 103,6 | 105,6 | 107,6 | 109,6 | -     | -     | -     | 85,9     | 91,5     | -228                 |
| 60,0  | 152,6    | 74,7  | 85,6  | 37,6 | 4,3      | 45,2 | 107,8 | 109,8 | 111,8 | 113,8 | 115,8 | -     | -     | -     | 92,2     | 97,9     | -230                 |
| 65,0  | 197,5    | 85,1  | 108,0 | 46,7 | 6,6      | 56,9 | -     | -     | 140,6 | 142,6 | 144,6 | -     | -     | -     | 120,7    | 126,9    | -231                 |
| 70,0  | 197,5    | 85,1  | 108,0 | 46,7 | 6,6      | 56,9 | -     | -     | 140,6 | 142,6 | 144,6 | -     | -     | -     | 120,7    | 126,9    | -233                 |
| 75,0  | 203,8    | 91,4  | 114,3 | 46,7 | 6,6      | 56,9 | -     | -     | 146,2 | 148,2 | 150,2 | -     | -     | -     | 127,0    | 133,2    | -234                 |
| 80,0  | 210,2    | 97,8  | 120,7 | 46,7 | 6,6      | 56,9 | -     | -     | 154,8 | 156,8 | 158,8 | 160,8 | -     | -     | 133,4    | 139,5    | -236                 |
| 85,0  | 216,5    | 104,1 | 127,0 | 46,7 | 6,6      | 56,9 | -     | -     | 158,9 | 160,9 | 162,9 | 164,9 | 166,9 | -     | 139,7    | 145,9    | -237                 |
| 90,0  | 216,5    | 104,1 | 127,0 | 46,7 | 6,6      | 56,9 | -     | -     | 158,9 | 160,9 | 162,9 | 164,9 | 166,9 | -     | 139,7    | 145,9    | -239                 |
| 95,0  | 222,9    | 110,5 | 133,4 | 46,7 | 6,6      | 56,9 | -     | -     | 165,3 | 167,3 | 169,3 | 171,3 | 173,3 | -     | 146,1    | 152,3    | -241                 |
| 100,0 | 229,2    | 116,8 | 139,7 | 46,7 | 6,6      | 56,9 | -     | -     | 171,6 | 173,6 | 175,6 | 177,6 | 179,6 | -     | 152,4    | 158,6    | -242                 |
| 110,0 | 241,9    | 129,5 | 152,4 | 46,7 | 6,6      | 56,9 | -     | -     | 184,3 | 186,3 | 188,3 | 190,3 | 192,3 | -     | 165,1    | 171,3    | -245                 |
| 115,0 | 241,9    | 129,5 | 152,4 | 46,7 | 6,6      | 56,9 | -     | -     | 184,3 | 186,3 | 188,3 | 190,3 | 192,3 | -     | 165,1    | 171,3    | -247                 |
| 120,0 | 248,3    | 135,9 | 158,8 | 46,7 | 6,6      | 56,9 | -     | -     | 190,6 | 192,6 | 194,6 | 196,6 | 198,6 | -     | 171,5    | 177,7    | -248                 |
| 125,0 | 286,4    | 150,1 | 177,8 | 73,9 | 7,4      | 87,6 | -     | -     | -     | -     | -     | 214,5 | 216,5 | 218,5 | 190,5    | 196,5    | -354                 |
| 130,0 | 292,8    | 155,1 | 184,2 | 73,9 | 7,4      | 87,6 | -     | -     | -     | -     | -     | 220,9 | 222,9 | 224,9 | 196,9    | 202,9    | -355                 |
| 135,0 | 299,1    | 160,1 | 190,5 | 73,9 | 7,4      | 87,6 | -     | -     | -     | -     | -     | 227,3 | 229,3 | 231,3 | 203,2    | 209,3    | -356                 |
| 140,0 | 299,1    | 165,2 | 190,5 | 73,9 | 7,4      | 87,6 | -     | -     | -     | -     | -     | 227,3 | 229,3 | 231,3 | 203,2    | 209,3    | -358                 |
| 145,0 | 305,5    | 170,2 | 196,9 | 73,9 | 7,4      | 87,6 | -     | -     | -     | -     | -     | 233,7 | 235,7 | 237,7 | 209,6    | 215,7    | -360                 |
| 150,0 | 311,8    | 175,2 | 203,2 | 73,9 | 7,4      | 87,6 | -     | -     | -     | -     | -     | 240,1 | 242,1 | 244,1 | 215,9    | 222,1    | -361                 |
| 155,0 | 318,2    | 180,1 | 209,6 | 73,9 | 7,4      | 87,6 | -     | -     | -     | -     | -     | 246,4 | 248,4 | 250,4 | 222,3    | 228,4    | -362                 |
| 160,0 | 324,5    | 185,1 | 215,9 | 73,9 | 7,4      | 87,6 | -     | -     | -     | -     | -     | 252,8 | 254,8 | 256,8 | 228,6    | 234,8    | -363                 |
| 165,0 | 324,5    | 190,1 | 215,9 | 73,9 | 7,4      | 87,6 | -     | -     | -     | -     | -     | 259,2 | 261,2 | 263,2 | 228,6    | 234,8    | -364                 |
| 170,0 | 330,9    | 195,1 | 222,3 | 73,9 | 7,4      | 87,6 | -     | -     | -     | -     | -     | 259,2 | 261,2 | 263,2 | 235,0    | 241,2    | -364                 |
| 175,0 | 337,2    | 200,2 | 228,6 | 73,9 | 7,4      | 87,6 | -     | -     | -     | -     | -     | 265,6 | 267,6 | 269,6 | 241,3    | 247,6    | -365                 |
| 180,0 | 337,2    | 205,2 | 228,6 | 73,9 | 7,4      | 87,6 | -     | -     | -     | -     | -     | 272,0 | 274,0 | 276,0 | 247,7    | 247,6    | -366                 |
| 185,0 | 343,6    | 210,2 | 235,0 | 73,9 | 7,4      | 87,6 | -     | -     | -     | -     | -     | 272,0 | 274,0 | 276,0 | 247,7    | 254,0    | -367                 |
| 190,0 | 349,9    | 215,1 | 241,3 | 73,9 | 7,4      | 87,6 | -     | -     | -     | -     | -     | 278,4 | 280,4 | 282,4 | 254,0    | 260,4    | -368                 |
| 195,0 | 356,3    | 220,1 | 247,7 | 73,9 | 7,4      | 87,6 | -     | -     | -     | -     | -     | 284,8 | 286,8 | 288,8 | 260,4    | 266,8    | -368                 |

## LÍMITES DE OPERACIÓN

### Límites de velocidad:

Hasta 4000 fpm (25 mps)

### Límites de temperatura:

Hasta 250°F (120°C)

### Límite de presión:

Todos los sellos 442 pueden soportar presiones de operación desde vacío total (28 pulg./ 710 mm Hg) hasta las presiones máximas a las condiciones enumeradas a continuación.

#### Tamaños pequeños:

1,250 pulg. a 2,500 pulg. (32 mm a 60 mm)

Carbono/Cerámico -

(1750 RPM) 350 psig/24 bar g

Carbono/Carburo silicónico unido por reacción -

(3600 RPM) 450 psig/30 bar g

\* Utilice un soporte de alta presión para presiones superiores a 300 psig (20 bar g)

#### Tamaños grandes:

2,625 pulg. a 4,750 pulg. (65 mm a 120 mm)

Carbono/Cerámico -

(1750 RPM) 200 psig/14 bar g

Carbono/Carburo silicónico unido por reacción -

(1750 RPM) 250 psig/18 bar g

\* Utilice un soporte de alta presión para presiones superiores a 200 psig (14 bar g)

#### Tamaños extra grandes:

4,875 pulg. a 7,750 pulg. (125 mm a 195 mm)

Carbono/Cerámico -

(875 RPM) 200 psig/14 bar g

Carbono/Carburo silicónico unido por reacción -

(875 RPM) 200 psig/14 bar g

\* Utilice un soporte de alta presión para presiones superiores a 150 psig (10 bar g)

**Consulte con Application Engineering para condiciones de operación más altas.**

## ACOPLAMIENTO DE SUJECIÓN OPCIONAL 442 HP



442 es una marca comercial de A.W. Chesterton Company.

\*Elgiloy es una marca registrada de Elgiloy Limited Partnership.

†Marca registrada de Asahi Glass Company Ltd.



860 Salem Street  
Groveland, MA 01834 EE. UU.  
Teléfono: 781-438-7000 Fax: 978-469-6528  
chesterton.com

© 2021 A.W. Chesterton Company.  
® Marca registrada de propiedad y licencia otorgada por A.W. Chesterton Company en EE.UU. y otros países.

Las certificaciones ISO están disponibles en [www.chesterton.com/corporate/iso](http://www.chesterton.com/corporate/iso)